



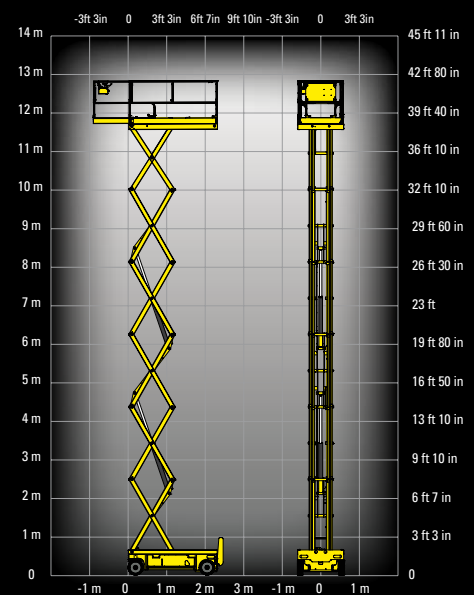
### Productividad excepcional

- Altura de trabajo 13.8 m
- Traslación a altura máxima
- Capacidad máxima: 350 kg
- Plataforma con una extensión
- Gran autonomía de trabajo
- Robusta, segura, fácil de mantener

### Compacidad óptima:

- Ancho 1,20m
- Barandillas abatibles

350 kg / 3x   
770 lbs



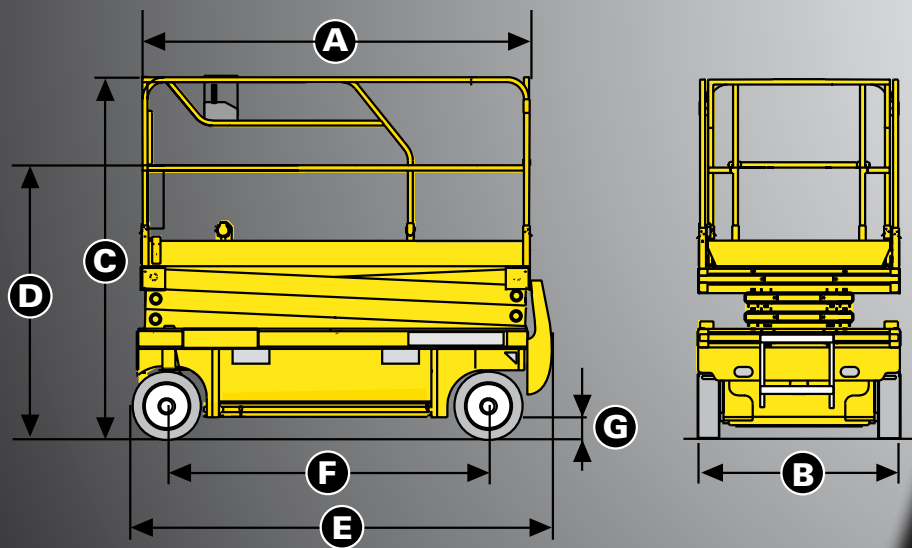
**Haulotte**   
GROUP

Experiencia en innovación



# COMPACT14

## PLATAFORMAS DE TIJERAS ELÉCTRICAS



### DATOS TÉCNICOS

### COMPACT 14

Altura de trabajo	13.8 m
Altura de plataforma	11.8 m
Capacidad máxima	350 kg
A - Largo plataforma	2.3 m
Largo plataforma extendida	3.22 m
Largo (extensión)	0.92 m
B - Ancho plataforma	1.2 m
C - Altura replegada - barandillas	2.5 m
D - Altura replegada - barandillas plegadas	2.08 m
E - Longitud máxima	2.45 m
B - Ancho de transporte	1.2 m
F - Distancia entre ejes	1.86 m
G - Altura al suelo	13 cm
Altura sobre el suelo - Potholes bajados	2.3 cm
Velocidad de traslación	0.9 - 2.8 km/h
Altura máxima de traslación	11.8 m
Pendiente máxima	23 %
Inclinación	2° / 3°
Tiempo de subida/ bajada	66 s / 54 s
Radio de giro exterior	2.38 m
Neumáticos no marcantes	15x5
Baterías	24 V - 255 Amph (C5)
Depósito hidráulico	25 l
Peso total	3170 kg

### EQUIPAMIENTO ESTANDAR

- Dispositivo antibasculante (Potholes)
- Indicador de carga de baterías
- Mandos proporcionales
- Cuadro de mandos móvil en la cesta
- Fácil mantenimiento: componentes en un cajón
- Cargador de baterías con parada automática
- Neumáticos no marcantes
- Posición de rueda libre
- Controlador de inclinación
- Limitador de carga en cesta
- Sistema manual de bajada de emergencia
- Alojamiento para el paso de horquillas integrado en el chasis
- Anillas de remolque
- Claxon
- Contador de horas

### OPCIONES Y ACCESORIOS

- Luz de flash
- Sonido de traslación
- Faro de trabajo
- Toma eléctrica en cesta
- Aceite hidráulico biodegradable
- Llenado centralizado de baterías



**Haulotte**   
GROUP