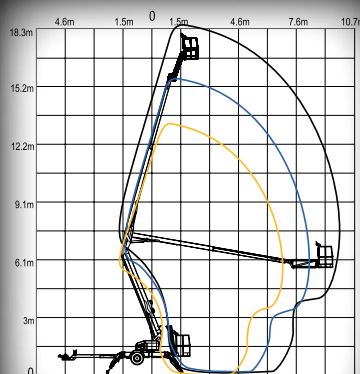


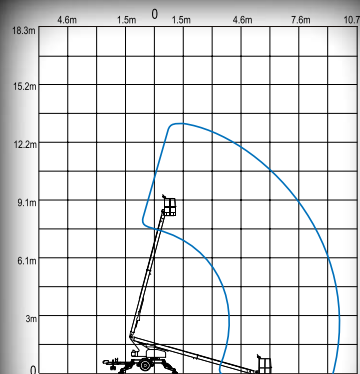
HTA13P / HTA16P HTA19P / HTT13



- Autonivelado automático
- Altura de trabajo desde 13,3 m hasta 18,8 m
- Estabilizadores 100% hidráulicos
- Fácil manejo de los mandos
- Sistema de elevación de carga disponible
- Nivelación automática de la plataforma
- Toma eléctrica en la cesta
- Contador de horas e indicador de carga de batería



HTA13P HTA16P HTA19P



HTT13

Haulotte 
GROUP

Más que elevación



HTA 13 P / HTA 16 P / HTA 19 P / HTT 13

PLATAFORMAS REMOLCABLES

		HTA 13 P	HTA 16 P	HTA 19 P	HTT 13
Altura de trabajo	(1)	13.3 m	15.7 m	18.8 m	13.4 m
Altura máxima de plataforma	(2)	11.3 m	13.7 m	16.8 m	11.4 m
Alcance desde el centro	(3)	6.9 m	8.2 m	10.2 m	9.8 m
Alcance a partir de los estabilizadores		5.3 m	6.4 m	8.2 m	8.2 m
Punto de articulación		5.8 m	6.3 m	7 m	N/A
Angulo de rotación de la torreta		700° NC	700° NC	700° NC	700° NC
Capacidad máxima	(4)	227 kg	227 kg	227 kg	227 kg
Pendiente máxima		12.5°	12.5°	12.5°	12.5°
Altura replegada		1.95 m	1.95 m	1.98 m	1.95 m
Largo replegada		4.95 m	5.9 m	7 m	6.7 m
Ancho replegada		166 cm	166 cm	168 cm	165 cm
Largo cesta		76 cm	76 cm	76 cm	76 cm
Ancho cesta		122 cm	122 cm	122 cm	122 cm
Rotación cesta/ Tipo		120° / Manual	120° / Manual	120° / Manual	120° / Manual
Largo pendular	(5)	1.3 m	1.3 m	1.3 m	N/A
Pendular - Movimiento vertical		150° (+70 / -80)	150° (+70 / -80)	150° (+70 / -80)	N/A
Pendular - Rotación horizontal/ Tipo		180° / Hydr.	180° / Hydr.	N/A	N/A
Largo con estabilizadores	(5)	3.4 m	3.8 m	3.9 m	3.7 m
Ancho con estabilizadores		3 m	3.5 m	3.9 m	3.4 m
Diámetro apoyo estabilizador		25 cm	32 cm	32 cm	32 cm
Peso del brazo					
Máquina estándar	(6)	111 kg	132 kg	152 kg	122 kg
Máquina totalmente equipada		181 kg	181 kg	227 kg	136 kg
Freno de estacionamiento		Standard	Standard	Standard	Standard
Tamaño del neumático		ST 205/70 R15	ST 225/75 R16	ST 215/75 R16	ST 215/75 R16
Sistema de control		24V DC	24V DC	24V DC	24V DC
Baterías		4 x 6V 245 amp/h	4 x 6V 245 amp/h	4 x 6V 245 amp/h	4 x 6V 245 amp/h
Peso total					
Máquina estándar	(6)	1 542 kg	1 905 kg	2 177 kg	1 996 kg
Máquina totalmente equipada		1 905 kg	2 177 kg	2 522 kg	2 177 kg

(1) El equivalente métrico añade 2m para la altura de trabajo. Para EEUU se añaden 6ft.

(2) Altura máxima con estabilizadores totalmente desplegados.

(3) Como práctica estándar industrial, se añade 50cm desde el borde de la plataforma.

(4) La capacidad de carga pueden variar dependiendo de las opciones de equipación de la máquina. Póngase en contacto con el fabricante para más información.

(5) Equipamiento opcional.

(6) El peso puede variar dependiendo de las opciones y/o reglamentación de cada país. Póngase en contacto con el fabricante para más información.

Haulotte 
GROUP