

PLATAFORMAS DE PLUMA TELESCÓPICA

H 14 TX
H 16 TPX



- Alcance de 10,6 m a 12,3 m.
- Capacidad máxima 230 kg.
- 4 ruedas motrices estándar.
- Distancia al suelo de 35 cm.



H 14 TX H 16 TPX

Plataformas de pluma telescópica

Ventajas Haulotte®

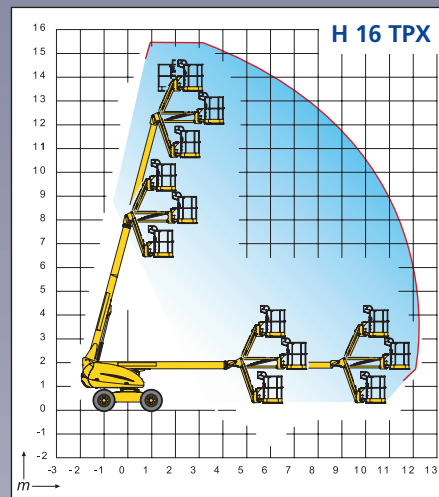
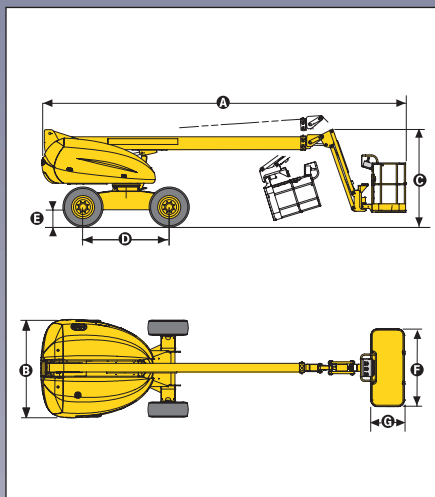
- H 16 TPX : Accesibilidad optimizada gracias al pendular con movimiento vertical positivo y negativo 140° (-70°/+70°)
- Bloqueo diferencial hidráulico, 4 ruedas motrices y una distancia al suelo de 35 cm permitiendo una utilización todo terreno
- Rotación de la torreta 360° en continuo
- Rotación de la cesta hidráulica 180°
- Posición replegada facilitando el almacenamiento y el transporte
- Productividad aumentada gracias a los mandos totalmente proporcionales y simultáneos
- Seguridad aumentada gracias al limitador de carga en la plataforma
- Robusta, fiable y fácil de mantener

EQUIPAMIENTO ESTÁNDAR

- Motor Diesel Deutz
- 4 ruedas motrices - 2 ruedas directrices delanteras
- Controlador de inclinación 5°
- Circuito eléctrico de mando 12 V
- Baterías de arranque 12 V - 95 AH - 450 A
- Posición de rueda libre
- Grupo electro-bomba de emergencia
- Contador de horas
- Bloqueo de dirección
- Anillas de remolque y elevación
- Avisador de traslación
- Limitador de carga en cesta
- Claxon
- 2 anillas en cesta para arnés de seguridad

OPCIONES Y ACCESORIOS

- H 14 TX : cesta ancha (2,3 m x 0,8 m)
- Toma eléctrica (220 V) en la cesta
- Girofaro
- Faro de trabajo
- Módulo de arranque codificado
- Motor gasolina / gas
- Generador incorporado 3kW
- Kit de países fríos
- Kit de países cálidos
- Aceite biodegradable
- Catalizador



CARACTERÍSTICAS

	H 14 TX	H 16 TPX
Altura de trabajo	14,07 m	15,44 m
Altura plataforma	12,07 m	13,44 m
Alcance máximo	10,6 m	12,3 m
Capacidad máxima	230 kg	230 kg
Abatimiento pendular	n/a	140° (-70° / +70°)
Longitud pendular	n/a	1,5 m
A Longitud replegada	7,60 m	8,42 m
B Ancho	2,30 m	2,30 m
C Altura replegada	2,21 m	2,21 m
D Distancia entre ejes de ruedas	2 m	2 m
E Distancia al suelo	35 cm	35 cm
F x G Dimensión plataforma	2,3 m x 0,8 m	1,8 m x 0,8 m
Longitud transporte	7,60 m	6,71 m
Altura transporte	2,21 m	2,50 m
Alcance trasero	0,8 m	0,8 m
Velocidad de traslación	6 km/h	6 km/h
Radio de giro exterior (rueda)	4,80 m	4,80 m
Rotación hidráulica de la torreta	360° continuo	360° continuo
Rotación plataforma hidráulica	180°	180°
Motor	Diesel Deutz F 3L 1011 F - 31kW - 42CV	
Mandos	Proporcionales	Proporcionales
Pendiente máxima	50%	50%
Neumáticos macizos	Sks Hauler - 14 - 17,5	Sks Hauler - 14 - 17,5
Depósito hidráulico	150 l	150 l
Depósito gasoil	150 l	150 l
Peso total	6040 kg	6650 kg

