

# PK 4501

*Performance*

**PALFINGER**



LA GRUA IDEAL PARA CAMIONES PEQUEÑOS



## TIENE EL MAYOR ALCANCE HIDRAULICO DENTRO DE SU CATEGORIA

La grúa PK 4501 *Performance* ofrece con sus 11,1 metros el mayor alcance hidráulico en la categoría de 4 toneladas métricas. La PK 4501 *Performance* es la grúa ideal para camiones pequeños debido a su reducido peso propio y a las múltiples posibilidades de uso que ofrece.

Su óptima relación entre momento de elevación y peso propio permite obtener el máximo aprovechamiento de carga útil. Su estabilidad es así mismo convincente: el nuevo perfil hexagonal en el sistema de brazos aumenta su rigidez. La grúa PK 4501 *Performance* cumple ya hoy la nueva norma para grúas EN 12999 que entrará en vigor en el futuro.





## Válvulas pilotadas de retención de carga

Evitan que se baje el brazo de la grúa y están montadas de serie en todos los cilindros. Las válvulas están colocadas de forma que queden protegidas contra daños.



## Seguridad a través del sistema electrónico

El sistema de control electrónico opcional PALTRONIC 50 es una clara ventaja en seguridad y confort.

## Dispositivo hidráulico de seguridad contra sobrecarga

El dispositivo hidráulico de seguridad contra sobrecarga es también opcional. Al producirse una sobrecarga, éste bloquea inmediatamente todos los movimientos que aumenten el momento de carga.

## Engrase centralizado

Para el sistema de giro.

## Mandos ergonómicos de la grúa

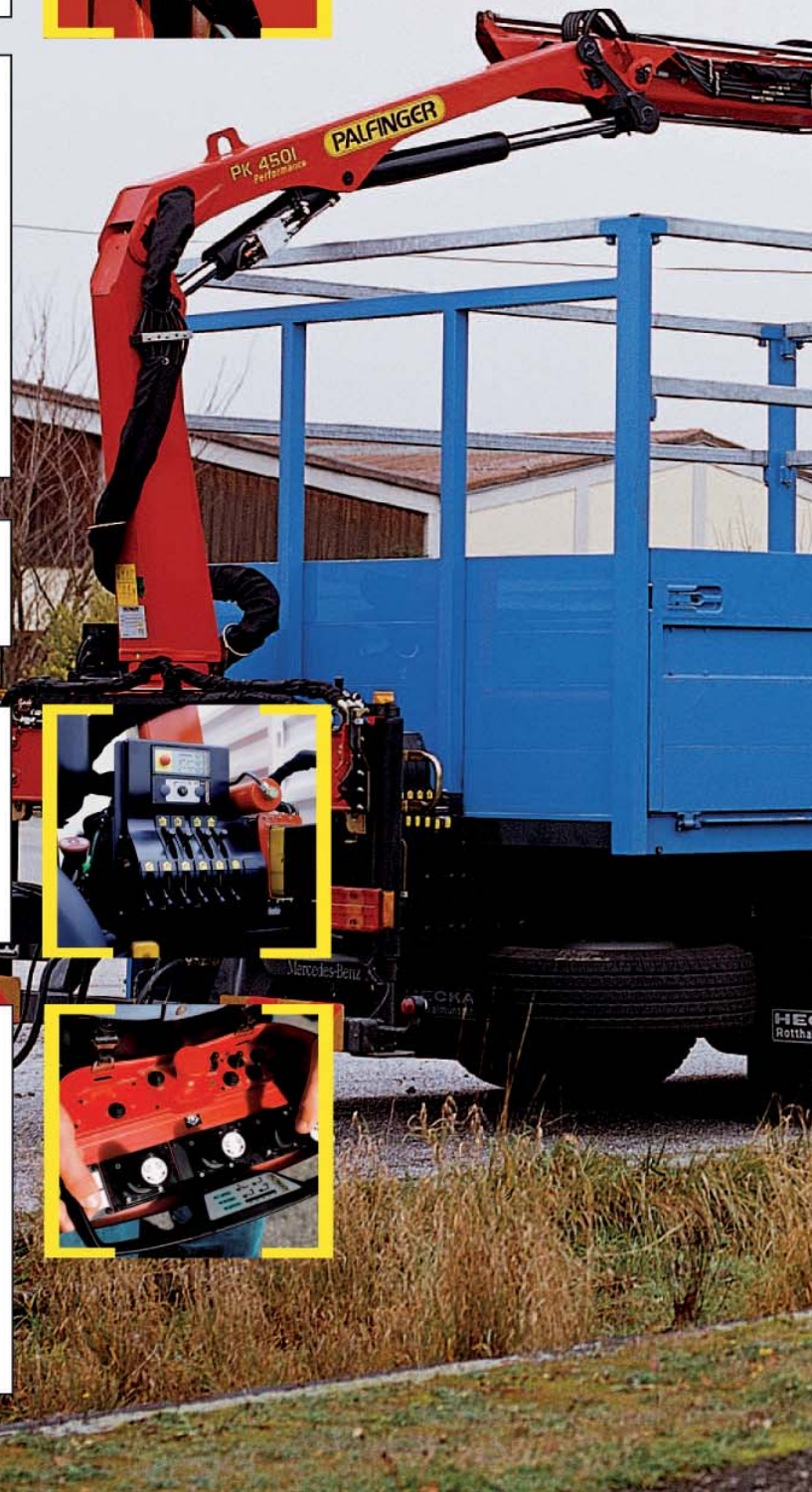
Las palancas de mando para todas las funciones de la grúa están ordenadas de forma ergonómica en la consola. Ello posibilita un trabajo cómodo y eficaz. La consola de control integra los demás elementos de control de la grúa (CE, etc.).



## Mando a distancia por radio

El mando a distancia por radio opcional de PALFINGER, con transmisión digital de datos, ofrece seguridad y confort máximos. La pantalla integrada en el panel de mando (opcional) informa continuamente al operador de la grúa sobre el grado de utilización actual de la grúa.

El distribuidor pilotado con capacidad para Load-Sensing (caudal variable) está combinado con el mando por radio PALFINGER con respuesta al mando del porcentaje de carga y demás información vital para el operario.





## PARA TENER MAS SEGURIDAD Y CONFORT EN EL TRABAJO



### Equipos hidráulicos para accesorios

Con esta opción queda asegurado el suministro de aceite para accesorios hidráulicos. Los latiguillos van en bandejas compactas con lo que están óptimamente protegidos.

### Paso de aceite interior

Las conducciones interiores de aceite permiten una construcción compacta del sistema de prolongas. Permite una óptima protección contra daños.



### Recuperación de caudal

La alta velocidad de las prolongas se consigue gracias al sistema de recuperación de caudal instalado de serie, unido a tuberías de gran diámetro. La diferencia de velocidad de trabajo es abismal.



### Sistema de prolongas

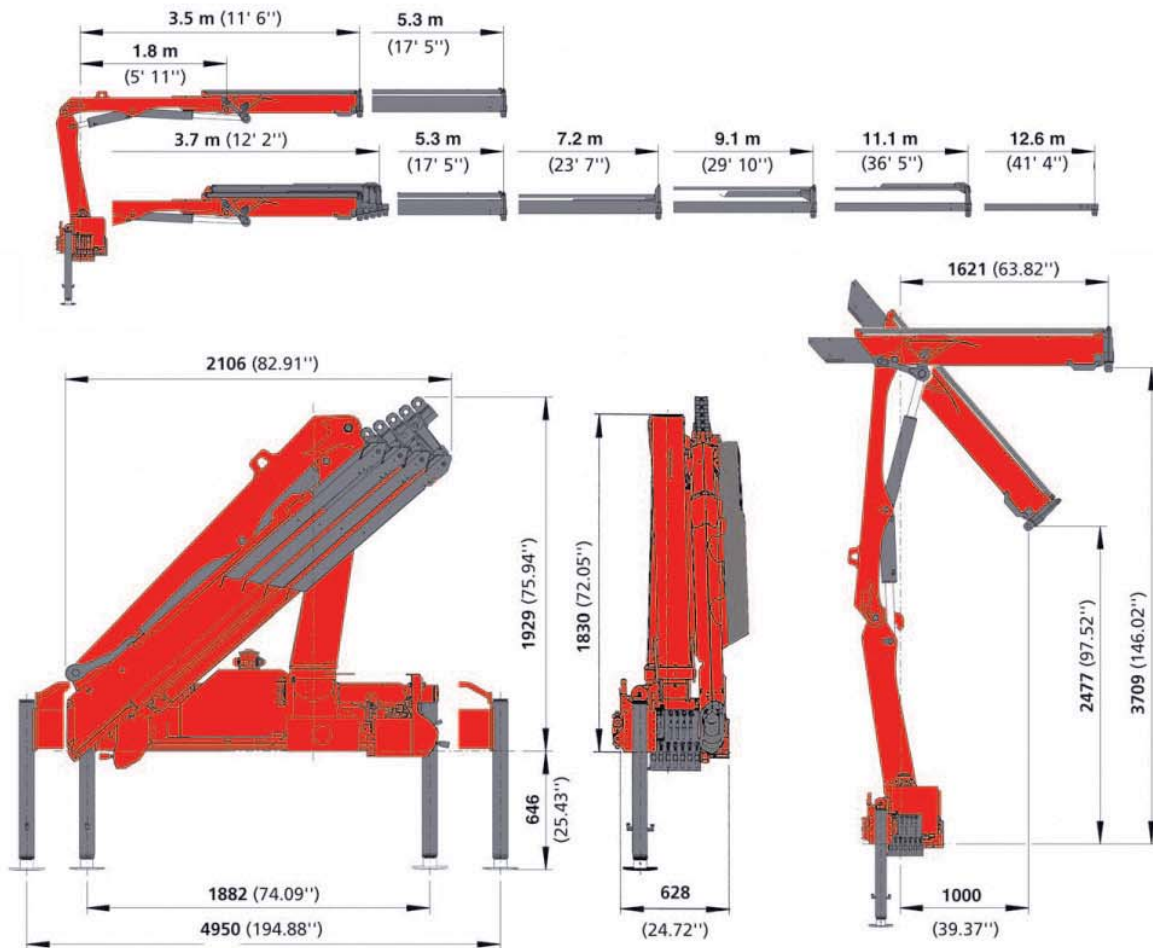
- Los cilindros de prolongas son guiados en raíles mediante rodamientos.
- Compensación óptima de la altura de los cilindros de prolongas



### Gran apertura de gatos

La grúa PK 4501 *Performance* es apta para todos los chasis usuales de camiones. Se puede disponer de tres anchos para los estabilizadores: 3,0 m (mecánico), 4,4 m (mecánico) y 5,0 m (hidráulico).





<b>PK 4501 Performance</b>	
<b>Datos técnicos (DIN 15018 H1-B3)</b>	
Momento de elevación	4,1 t x m/40,0 kNm
Máx. capacidad	2830 Kg/27,8 kN
Alcance hidráulico máximo	11,1 m
Alcance máximo	12,7 m
Angulo de giro	400°

<b>PK 4501 Performance</b>	
<b>Grúa standard</b>	
Par de giro neto	0,5 t x m/5,2 kNm
Alcance	5,3 m
Anchura de apoyo standard	2,9 m
Anchura máxima de apoyo	5,0 m
Espacio para montaje	0,63 m
Anchura grúa plegada	2,1 m
Présion de trabajo	300 bar
Caudal recomendado	de 15 L/min a 25L/min
en servicio de telemando por radio y servicio LS	40 L/min
Peso propio con gatos	659 Kg

Los equipamientos mostrados en este folleto no corresponden a la versión estándar. Para el montaje se han de atender las normas y reglamentos específicos de cada país.



# PALFINGER OFRECE UNA CALIDAD QUE HABLA POR SI SOLA

## Capacidad máxima

PK 4501 Performance	
hidráulico	
Capacidad máxima	2830 Kg/27,8 kN
Alcance	Capacidad
3,6 m	1130 Kg/11,1 kN
5,1 m	780 Kg/ 7,7 kN

PK 4501 Performance A	
hidráulico	
Capacidad máxima	2730 Kg/26,8 kN
Alcance	Capacidad
3,6 m	1080 Kg/10,6 kN
5,1 m	730 Kg/ 7,2 kN
7,1 m	520 Kg/ 5,1 kN

PK 4501 Performance B	
hidráulico	
Capacidad máxima	2650 Kg/26,0 kN
Alcance	Capacidad
3,6 m	1040 Kg/10,2 kN
5,1 m	680 Kg/ 6,7 kN
7,1 m	470 Kg/ 4,6 kN
9,0 m	360 Kg/ 3,5 kN
mecánico	
11,0 m	270 Kg/ 2,6 kN
12,6 m	220 Kg/ 2,2 kN

PK 4501 Performance C	
hidráulico	
Capacidad máxima	2600 Kg/25,5 kN
Alcance	Capacidad
3,6 m	1000 Kg/ 9,8 kN
5,1 m	640 Kg/ 6,3 kN
7,1 m	420 Kg/ 4,1 kN
9,0 m	310 Kg/ 3,0 kN
10,9 m	250 Kg/ 2,5 kN
mecánico	
12,5 m	200 Kg/ 2,0 kN

Los alcances están indicados con el brazo principal a 20° y por ello no son los alcances máximos de la grúa.

## PK 4501 Performance

