



# STAR 6 Picking

## Perfecta para trabajos de picking en altura

- Bandeja ajustable en altura con un borde para posar mercancías y piezas
- Puertas batientes para acceder fácilmente a la plataforma

## Compacidad óptima

- Anchura de 76 cm para acceder a las zonas mas difíciles

## Productividad excepcional

- Traslación a altura máxima
- Capacidad de carga hasta 180kg
- Gran autonomía de trabajo
- Robusta, fiable y fácil de mantener





# STAR 6 Picking

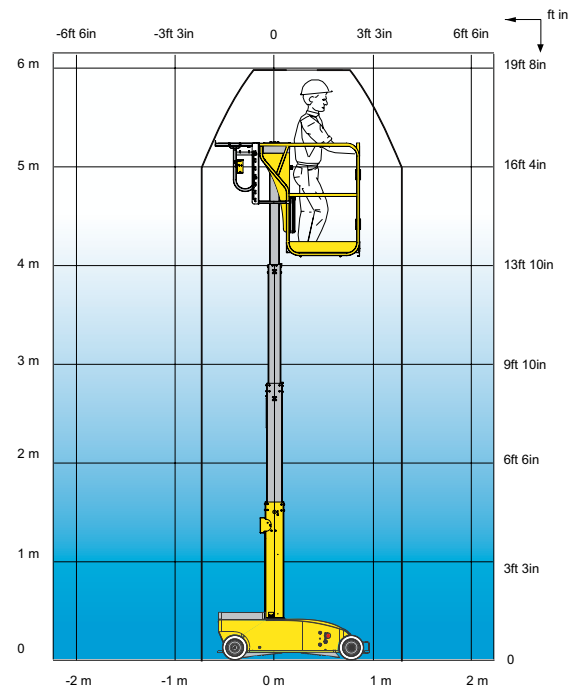
MÁSTILES VERTICALES

**Haulotte**  
GROUP

## DATOS TÉCNICOS

## STAR 6 Picking

Altura de trabajo	6 m
Altura de plataforma	4 m
Alcance máximo	N/A
Capacidad máxima	180 kg
Dimensión plataforma	0.69 x 0.74 m
Dimensión bandeja picking	0.45 x 0.74 m
Capacidad máxima bandeja picking	90 kg
<b>D</b> Longitud máxima	1.5 m
<b>B</b> Ancho	0.76 m
<b>A</b> Altura replugada	1.65 m
Alcance trasero	N/A
<b>C</b> Distancia entre ejes	1.17 m
<b>E</b> Distancia al suelo	7.5 cm
Velocidad de traslación	0.5 - 5 km/h
Radio de giro exterior	1.5 m
Rotación de la torreta	N/A
Inclinación	2°
Pendiente máxima	20 %
Neumáticos no marcantes	250x60
Baterías	24V - 185 Amph (C5)
Peso total	820 kg



## EQUIPAMIENTO ESTANDAR

- Bandeja picking ajustable en altura con 4 posiciones
- Mandos eléctricos proporcionales permitiendo una conducción suave y muy progresiva
- Motor eléctrico de corriente continua
- Dos ruedas motrices traseras
- Dos ruedas directrices delanteras
- Baterías semi tracción
- Indicador de carga de baterías
- Cargador de batería con parada automática
- Neumáticos no marcantes
- Control de inclinación
- Puesta en rueda libre
- Pulsador manual de bajada de emergencia
- Anillas de remolque
- Claxon
- Contador de horas

## OPCIONES Y ACCESORIOS

- Luz de flash
- Sonido de traslación
- Mando de control de freno
- Toma de corriente en cesta
- Aceite hidráulico biodegradable
- Aceite hidráulico para bajas temperaturas

