

PK 85002

Performance

PALFINGER CRANE



LA PERFECCIONISTA ENTRE LAS GRÚAS PARA CARGAS PESADAS



KTU
protected

**Paltronic
50**
controlled

RRC
Radio Remote Control
operated

ISC
Integrated Stability Control
monitored

AOS
Active Oscillation Suppression
inside

DPS
Dual Power System
activated

TECNOLOGÍA SUPERIOR

La PK 85002 Performance es la más potente del equipo de PALFINGER en la liga de los pesos pesados. Se destaca tanto por ofrecer el máximo en velocidad de trabajo, alcance y fuerza de elevación como por su controlabilidad precisa. La posibilidad de utilización universal hace que pueda superar sin más hasta los más difíciles trabajos de elevación. El uso de acero de grano fino para construcción de alta resistencia garantiza la mejor calidad y permite resistir los más altos esfuerzos.



PRECISA Y RÁPIDA



MÁXIMAS PRESTACIONES EN EL TRABAJO CON CARGAS PESADAS

Equipamiento de serie

- HPLS
- Mando por radio
- Indicación de carga en el mando por radio
- PALTRONIC 50
- Radiador instalado



KTL – pintado cataforético por inmersión eléctrica

Los componentes tratados con chorro de granalla de acero se recubren con fosfatado de cinc en un proceso de inmersión y reciben el recubrimiento KTL en un proceso electrostático. Con la posterior pintura de recubrimiento con barnices de dos componentes se obtiene una protección superficial como hasta ahora sólo era usual en la industria del automóvil.

Válvulas pilotadas

Evitan que se baje el brazo de la grúa y están montadas de serie en el mecanismo de giro, en los cilindros de elevación y de articulación así como en los cilindros de prolongas. Al igual que todo el resto de la grúa, la colocación de tuberías en los cilindros es limpia y segura.



Brazos articulados adicionales

Hay disponibles brazos articulados adicionales (jibs) de diferentes tipos y con diferentes versiones de alcance para ampliar las posibilidades de utilización de la PK 85002 Performance.



Distribuidor

El distribuidor pilotado con capacidad para Load-Sensing (caudal variable) está combinado con el mando por radio con respuesta al mando del porcentaje de carga y demás información vital para el operario.

AOS

Este sistema opcional exclusivo de PALFINGER compensa activamente las oscilaciones propias del sistema de brazos. Ello permite realizar trabajos de alta precisión con mucha mayor rapidez y seguridad.

Giro continuo con rodamiento

El mecanismo de giro sin fin, que va equipado de serie con dos motores-reductores, permite trabajar con un radio de acción ilimitado y obtiene un alto par de giro. La grúa trabaja así con mucha más rapidez y rentabilidad..



ALCANCE MÁXIMO



Servicios hidráulicos adicionales

Tanto para el Jib como para otros accesorios hidráulicos se necesitan equipos hidráulicos hasta la punta. La colocación de los latiguillos en cadenas protectoras y sobre bandejas da una óptima protección a los mismos.



Elementos de diseño funcionales

- Cubierta en el área del distribuidor
- Cubierta para los latiguillos detrás de la columna de grúa
- Soporte con los conductos hidráulicos situados en el interior

POWER LINK PLUS

Esta pluma articulada desarrollada especialmente por PALFINGER, que puede doblarse 12 grados hacia arriba, se destaca por su extraordinaria geometría de movimientos. Incluso cuando se utilice en lugares con poco espacio sigue siendo posible realizar los trabajos más difíciles sin problemas.



Gatos de apoyo

El sistema de gatos con apertura de 8,6 m y giro automático de 180 grados (opcional) garantiza una óptima estabilidad.

Recuperación de caudal

La alta velocidad de las prolongas se consigue gracias al sistema de recuperación de caudal instalado de serie, unido a tuberías de gran diámetro. ¡Ello permite aumentar la eficacia al realizar cualquier trabajo!



Base integrada (opcional)

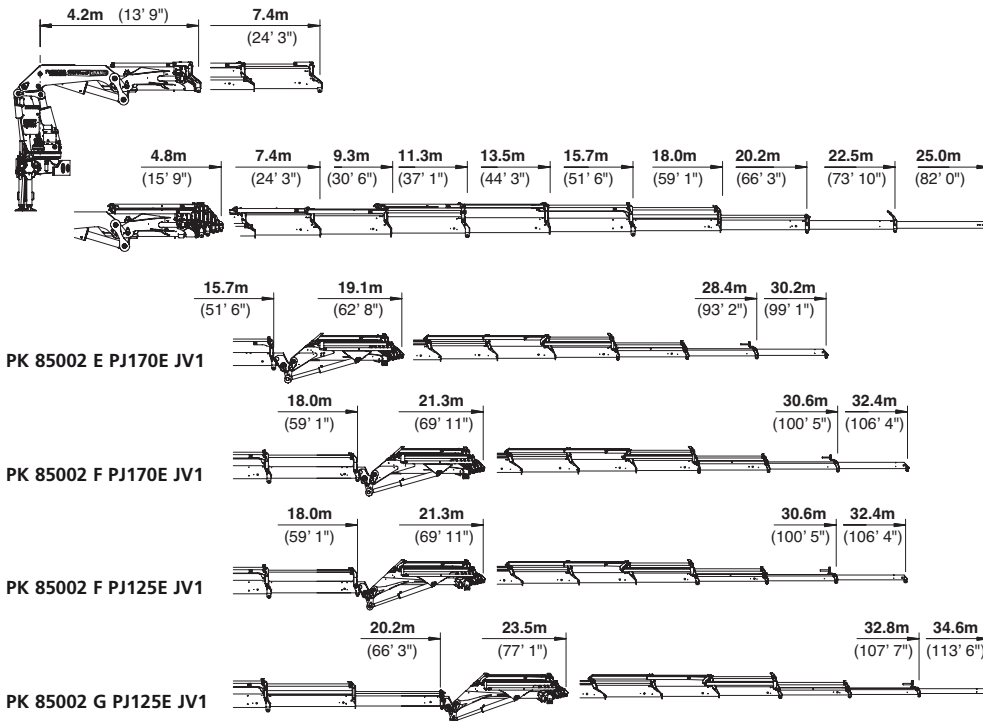
La integración directa de la base en el falso bastidor garantiza una reducida altura constructiva.



Control de los gatos de apoyo

Los distribuidores para los gatos de grúa y gatos adicionales están montados de serie en la base de la máquina. Cuentahoras electrónico y nivel están integrados en la consola de mandos de los gatos..

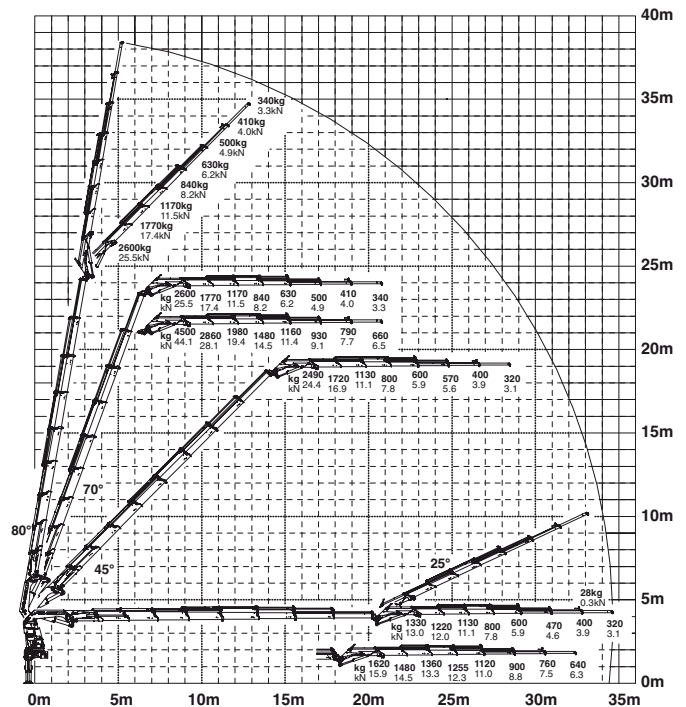
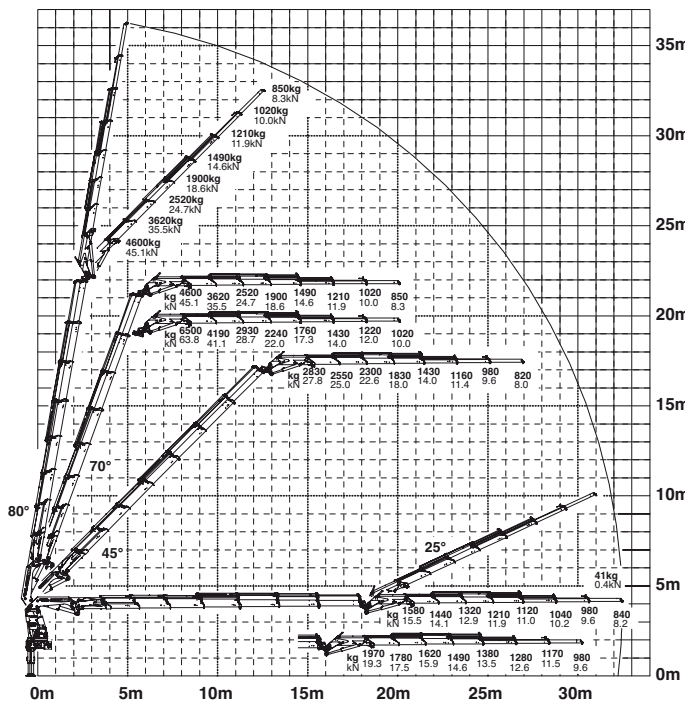
USO POLIFACÉTICO



PK 85002 Performance

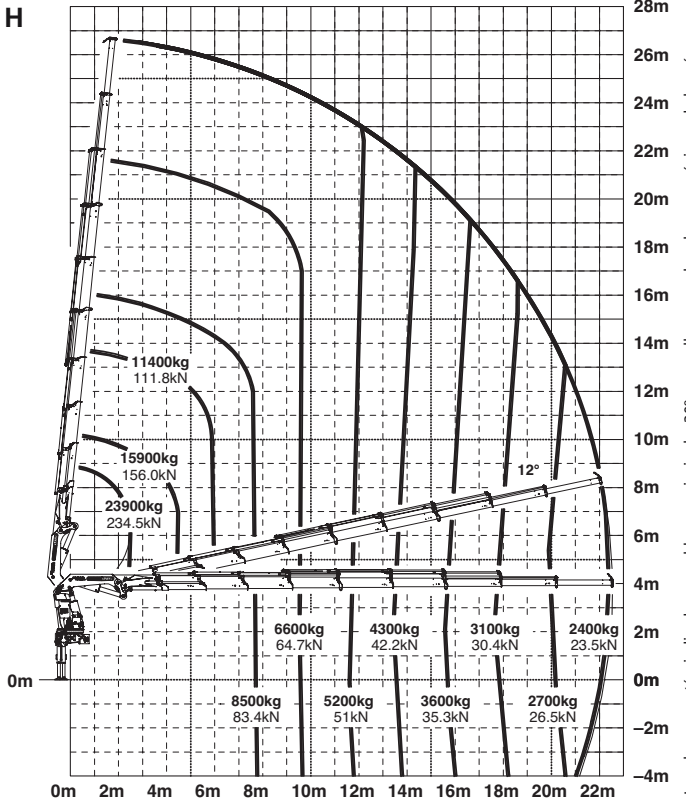
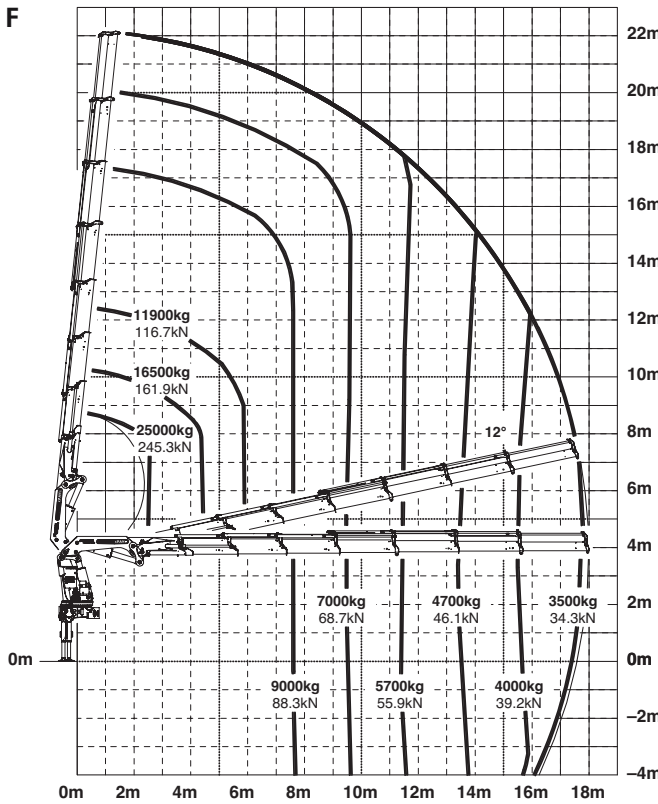
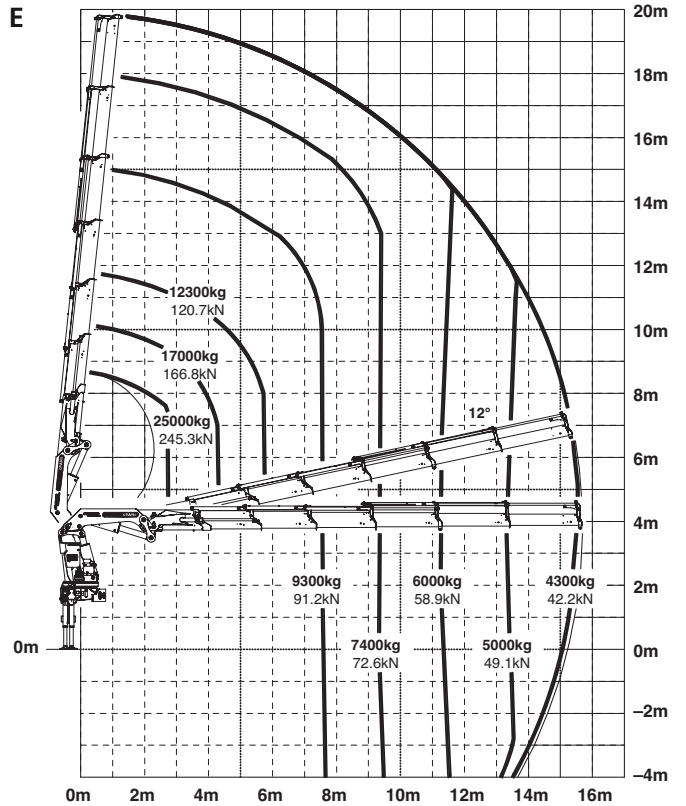
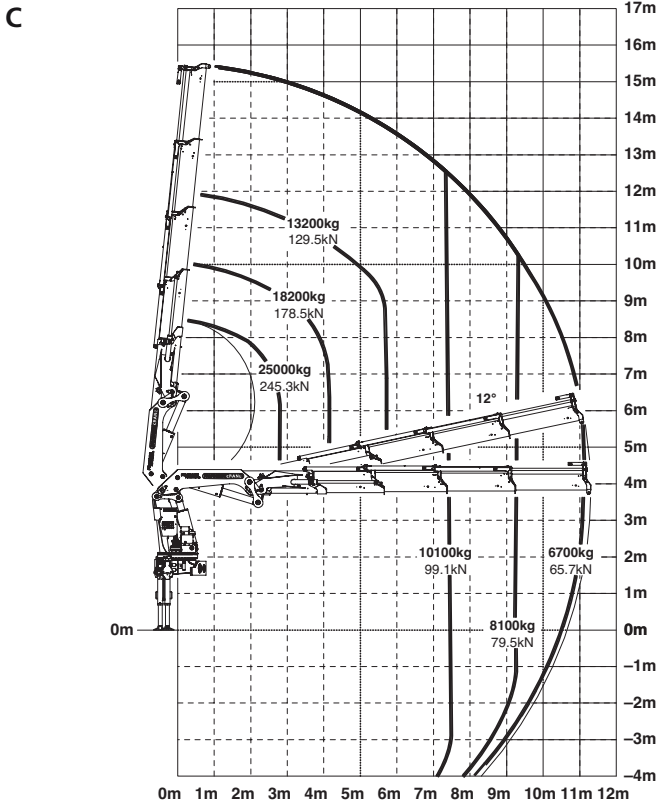
F PJ170E JV1 DPS PLUS

G PJ125E JV1 DPS PLUS



CALIDAD DE PALFINGER:

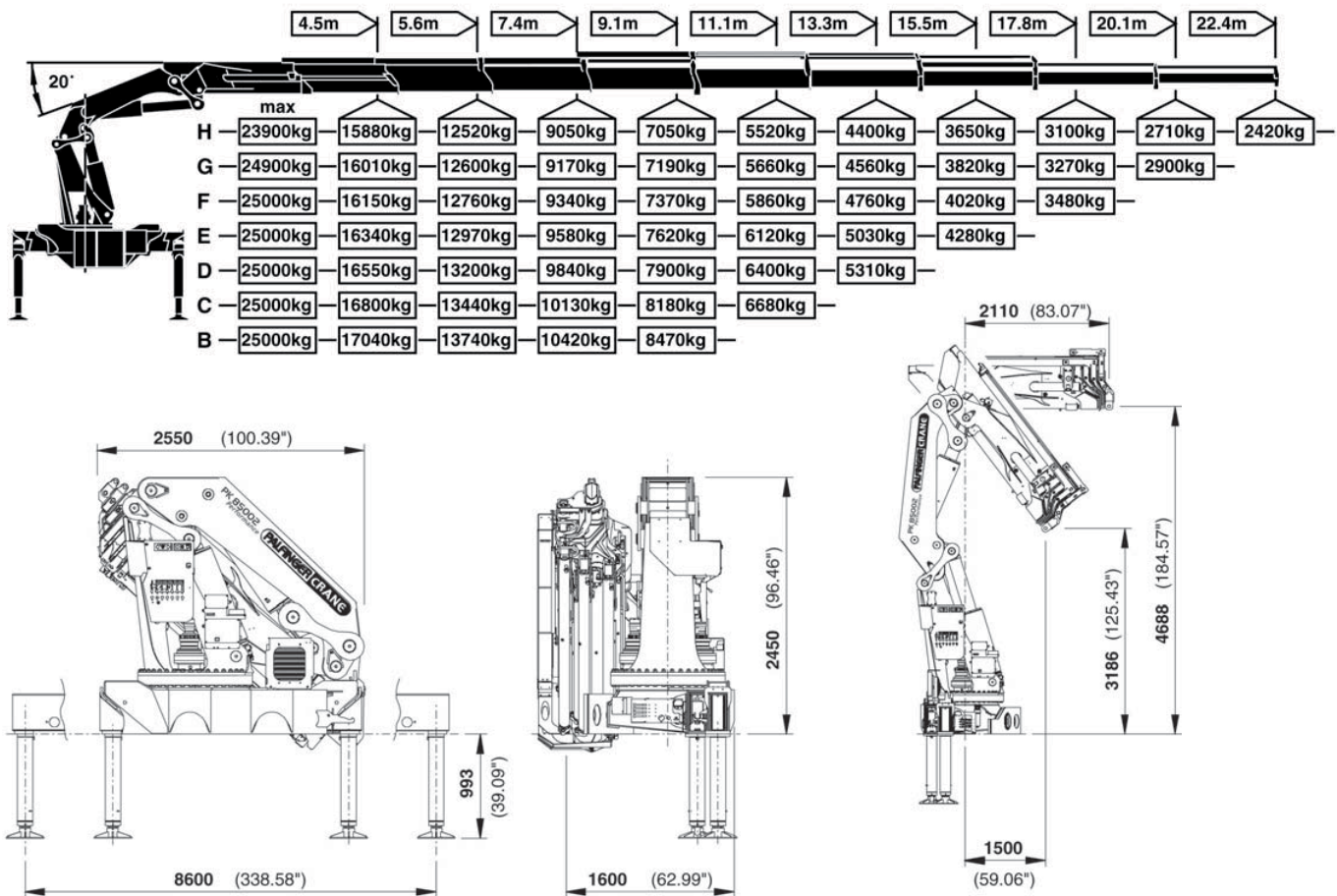
PK 85002 Performance



Los alcances están indicados con el brazo principal a 20° y por ello no son los alcances máximos de la grúa.

PK 85002 PERFORMANCE: RÁPIDA Y PRECISA

Capacidad máxima



PK 85002 Performance	
Datos técnicos (EN 12999 H1-B3)	
Momento de elevación	80,0 t x m/784,8 kNm
Máx. capacidad	25000 Kg/245,3 kN
Alcance hidráulico máximo	22,5 m
Alcance máximo (con fly jib)	32,4 m
Angulo de giro	infinito

PK 85002 B Performance	
Grúa standard	
Par de giro neto	7,7 t x m/76,0 kNm
Alcance	7,4 m
Anchura de apoyo standard	8,6 m
Espacio para montaje	min. 1,60 m/máx. 1,82 m
Anchura grúa plegada	2,55 m
Présion de trabajo	365 bar
Caudal recomendado en servicio de telemando por radio y servicio LS	de 90 L/m a 110 L/m
Peso propio con gatos	6589 kg

Los equipamientos mostrados en este folleto no corresponden a la versión estándar. Para el montaje se han de atender las normas y reglamentos específicos de cada país.

